



ΕΛΛΗΝΙΚΗ ΔΗΜΟΚΡΑΤΙΑ
ΝΟΜΟΣ ΛΑΚΩΝΙΑΣ
ΔΗΜΟΣ ΣΠΑΡΤΗΣ

Αρ. Μελέτης: 2018/014

ΑΠΟΚΑΤΑΣΤΑΣΗ ΔΗΜΟΤΙΚΟΥ ΚΤΙΡΙΟΥ ΓΙΑ
ΤΗΝ ΣΤΕΓΑΣΗ ΜΟΝΑΔΑΣ ΚΕΝΤΡΟΥ
ΚΟΙΝΟΤΗΤΑΣ

ΤΙΜΟΛΟΓΙΟ

1 ΓΕΝΙΚΟΙ ΟΡΟΙ

- 1.1 Αντικείμενο του παρόντος Τιμολογίου είναι ο καθορισμός των τιμών μονάδος με τις οποίες θα εκτελεσθεί το έργο, όπως προδιαγράφεται στα λοιπά τεύχη δημοπράτησης που ορίζονται στη διακήρυξη.
- 1.2 Στις τιμές μονάδος του παρόντος Τιμολογίου, που αναφέρονται σε μονάδες περαιωμένης εργασίας και ισχύουν ενιαία για όλες τις εργασίες που θα εκτελεσθούν στην περιοχή του υπόψη έργου, ανεξάρτητα από την θέση αυτών περιλαμβάνονται:
- 1.2.1 Όλες οι απαιτούμενες δαπάνες για την πλήρη και έντεχνη εκτέλεση των εργασιών του έργου, σύμφωνα με τους όρους του παρόντος, των τευχών και σχεδίων της μελέτης και των υπολοίπων τευχών Δημοπράτησης του έργου.
- 1.2.2 "Κάθε δαπάνη" γενικά, έστω και αν δεν κατονομάζεται ρητά αλλά είναι απαραίτητη για την πλήρη και έντεχνη εκτέλεση της μονάδας κάθε εργασίας. Καμία αξίωση ή διαμφισβήτηση δεν μπορεί να θεμελιωθεί που να έχει σχέση με το είδος και την απόδοση των μηχανημάτων, την ειδικότητα και τον αριθμό του εργατοτεχνικού προσωπικού, όπως και την δυνατότητα χρησιμοποίησης ή όχι μηχανικών μέσων.
- 1.3 Σύμφωνα με τα παραπάνω, ενδεικτικά και όχι περιοριστικά, μνημονεύονται (για απλή διευκρίνιση του όρου "κάθε δαπάνη") οι παρακάτω δαπάνες που περιλαμβάνονται στο περιεχόμενο των τιμών του παρόντος Τιμολογίου.
- 1.3.1 Οι δαπάνες των κάθε είδους επιβαρύνσεων στα υλικά από φόρους, δασμούς, ειδικούς φόρους κ.λπ. [πλην Φόρου Προστιθέμενης Αξίας (Φ.Π.Α.)]
- Ρητά καθορίζεται ότι στις τιμές μονάδας περιλαμβάνονται οι δασμοί και λοιποί φόροι, κρατήσεις, τέλη εισφοράς και δικαιώματα για προμήθειες εξοπλισμού και εφοδίων γενικά του έργου. Κατά συνέπεια και σύμφωνα με τις διατάξεις της Τελωνιακής Νομοθεσίας δεν παρέχεται ουσιαστικά στην Υπηρεσία, που θα εποπτεύσει την εκτέλεση του έργου, ή σε άλλη Υπηρεσία, η δυνατότητα να εγκρίνει χορήγηση οποιασδήποτε βεβαίωσης για την παροχή οποιασδήποτε ατέλειας ή απαλλαγής από τους δασμούς και τους υπόλοιπους φόρους, εισφορές και δικαιώματα στα υλικά και είδη εξοπλισμού του έργου, ούτε στους ενδιαφερόμενους δικαίωμα να ζητήσουν χορήγηση τέτοιας ατέλειας ή απαλλαγής έμμεσα ή άμεσα. Ο Ανάδοχος δεν απαλλάσσεται από τα τέλη διοδίων των κάθε είδους μεταφορικών μέσων.
- 1.3.2 Οι δαπάνες προμηθείας των πάσης φύσεως, ενσωματωμένων και μη, κυρίων και βοηθητικών υλικών, μεταφοράς τους στις θέσεις εκτέλεσης των εργασιών, αποθήκευσης, φύλαξης, επεξεργασίας τους (αν απαιτείται) και προσέγγισής τους, με τις απαιτούμενες φορτοεκφορτώσεις, τις ασφαλίσσεις των μεταφορών, τις σταλίες των μεταφορικών μέσων και τις απαιτούμενες πλάγιες μεταφορές, εκτός των ειδικών περιπτώσεων, που η μεταφορά πληρώνεται ιδιαίτερος με αντίστοιχα άρθρα του Τιμολογίου.
- Ομοίως οι δαπάνες για την φορτοεκφόρτωση και μεταφορά (με την σταλία μεταφορικών μέσων) των πλεοναζόντων ή/και ακατάλληλων προϊόντων εκσκαφών και λοιπων υλικών, σε κατάλληλους χώρους απόρριψης, λαμβανομένων υπόψη των ισχυόντων Περιβαλλοντικών Ορων, σύμφωνα με την Ε.Σ.Υ. και τους λοιπούς όρους δημοπράτησης.
- 1.3.3 Οι δαπάνες μισθών, ημερομισθίων, υπερωριών, υπερεργασιών, ασφαλιστικών εισφορών (στο Ι.Κ.Α., σε ασφαλιστικές εταιρείες, ή σε άλλους ημεδαπούς ή/και αλλοδαπούς ασφαλιστικούς οργανισμούς κλπ.), δώρων εορτών, επιδομάτων που καθορίζονται από τις

ισχύουσες εκάστοτε Συλλογικές Συμβάσεις Εργασίας (αδείας, οικογενειακού, θέσεως, ανθυγιεινής εργασίας, εξαιρεσίμων αργιών κλπ), νυκτερινής απασχόλησης (πλην των έργων που η εκτέλεσή τους προβλέπεται κατά τις νυκτερινές ώρες και τιμολογούνται ιδιαίτερω) κλπ, του πάσης φύσεως προσωπικού (επιστημονικού, εργατοτεχνικού όλων των ειδικοτήτων, υπαλλήλων εργοταξιακών γραφείων, οδηγών και χειριστών οχημάτων και μηχανημάτων, τεχνιτών συνεργείων κλπ.) ημεδαπού ή αλλοδαπού που απασχολείται για την κατασκευή του έργου, επί τόπου ή οπουδήποτε αλλού.

- 1.3.4 Οι δαπάνες εξασφάλισης εργοταξιακών χώρων, διαρρύθμισης αυτών, ανέγερσης γραφείων, εργαστηρίων και λοιπών εγκαταστάσεων του Αναδόχου, εξασφάλισης ύδρευσης, ηλεκτρικού ρεύματος, τηλεφωνικής σύνδεσης και αποχέτευσης των εργοταξιακών εγκαταστάσεων, καθώς και λοιπών απαιτούμενων ευκολιών, σύμφωνα με τους όρους δημοπράτησης.
- 1.3.5 Οι δαπάνες λειτουργίας όλων των εργοταξιακών εγκαταστάσεων και ευκολιών και απομάκρυνσής τους μετά την περαίωση του έργου, καθώς και οι δαπάνες αποκατάστασης των χώρων κατά τρόπο αποδεκτό από την Υπηρεσία και σύμφωνα με τους εγκεκριμένους Περιβαλλοντικούς Όρους.
- 1.3.6 Οι κάθε είδους δαπάνες για την εγκατάσταση, εξοπλισμό και λειτουργία εργοταξιακού εργαστηρίου, εάν προβλέπεται, την λήψη και μεταφορά των δοκιμών και την εκτέλεση ελέγχων και δοκιμών, είτε στο εργοταξιακό εργαστήριο ή σε κρατικό ή σε ιδιωτικό της εγκρίσεως της Υπηρεσίας, σύμφωνα με τους όρους δημοπράτησης.
- 1.3.7 Οι δαπάνες εγκατάστασης και λειτουργίας μονάδων παραγωγής σκυροδέματος, και προκατασκευασμένων στοιχείων (όταν προβλέπονται προς ενσωμάτωση στο έργο) στον εργοταξιακό χώρο ή εκτός αυτού.

Στις δαπάνες αυτές περιλαμβάνονται: η εξασφάλιση του απαιτούμενου χώρου, η κατασκευή των υποδομών, κτιριακών και λοιπών έργων των μονάδων, η εγκατάσταση του απαιτούμενου κατά περίπτωση εξοπλισμού, οι λειτουργικές δαπάνες πάσης φύσεως, οι φορτοεκφορτώσεις και μεταφορές των πρώτων υλών στην μονάδα και των παραγομένων προϊόντων μέχρι τις θέσεις ενσωμάτωσής τους στο Έργο, καθώς και η αποσυναρμολόγηση των εγκαταστάσεων μετά το πέρας των εργασιών, η καθαίρεση των υποδομών τους (βάσεις, τοιχία κλπ κατασκευές από σκυρόδεμα ή οποιοδήποτε άλλο υλικό) και αποκατάστασης του χώρου σε βαθμό αποδεκτό από την Υπηρεσία και σύμφωνα με τους ισχύοντες Περιβαλλοντικούς όρους.

Οι ως άνω όροι για την αποξήλωση των μονάδων και αποκατάσταση των χώρων έχουν εφαρμογή στις ακόλουθες περιπτώσεις:

- (α) Όταν η εγκατάσταση των μονάδων έχει γίνει σε χώρο που έχει παραχωρηθεί από το Δημόσιο
- (β) Όταν οι μονάδες έχουν ανεγερθεί μεν σε χώρους που έχει εξασφαλίσει ο Ανάδοχος, αλλά έχει δοθεί προσωρινή άδεια εγκατάστασης-λειτουργίας για τις ανάγκες του συγκεκριμένου έργου.
- 1.3.8 Τα πάσης φύσεως ασφαλιστρα για το προσωπικό του Έργου, τις μεταφορές, τα μεταφορικά μέσα, τα μηχανήματα έργων και τις εγκαταστάσεις, καθώς και τις λοιπές ασφαλιστικές καλύψεις όπως καθορίζονται στην Ειδική Συγγραφή Υποχρεώσεων του Έργου.
- 1.3.9 Οι δαπάνες των μέτρων προστασίας των όμορων κατασκευών των χώρων εκτέλεσης των εργασιών, της πρόληψης ατυχημάτων εργαζομένων ή τρίτων, της αποφυγής βλαβών σε κινητά ή ακίνητα πράγματα τρίτων, της αποφυγής ρύπανσης ρεμάτων, ποταμών, ακτών κλπ, καθώς και οι δαπάνες των μέτρων προστασίας των έργων σε κάθε φάση της κατασκευής τους ανεξαρτήτως της εποχής του έτους (εκσκαφές, θεμελιώσεις, ικρίσματα, σκυροδετήσεις κλπ) και μέχρι την οριστική παραλαβή τους.
- 1.3.10 Οι δαπάνες διεξαγωγής των ελέγχων ποιότητας και οι δαπάνες κατασκευής των πάσης φύσεως "δοκιμαστικών τμημάτων" που προβλέπονται στην Τ.Σ.Υ. και τους λοιπούς όρους δημοπράτησης (μετρήσεις, εργαστηριακοί έλεγχοι και δοκιμές, αξία υλικών, χρήση μηχανημάτων, εργασία κλπ.)

- 1.3.11 Οι δαπάνες διάθεσης, προσκόμισης και λειτουργίας του κυρίου και βοηθητικού μηχανικού εξοπλισμού και μέσων (π.χ. ικριωμάτων, εργαλείων) που απαιτούνται για την κατασκευή του έργου στο πλαίσιο του εγκεκριμένου χρονοδιαγράμματος, στις οποίες περιλαμβάνονται τα μισθώματα, η μεταφορά επί τόπου, η συναρμολόγηση (όταν απαιτείται), η αποθήκευση, η φύλαξη, η ασφάλιση, οι αποδοχές οδηγών, χειριστών, βοηθών και τεχνιτών, τα καύσιμα, τα λιπαντικά και λοιπά αναλώσιμα, τα ανταλλακτικά, οι επισκευές, οι μετακινήσεις στον χώρο του έργου, οι ημεραργίες για οποιαδήποτε αιτία, οι πάσης φύσεως σταλίες και καθυστερήσεις (που δεν οφείλονται σε υπαιτιότητα του Κυρίου του Έργου), η αποσυναρμολόγησή τους (εάν απαιτείται) και η απομάκρυνσή τους από το Έργο.
- Περιλαμβάνονται επίσης οι πάσης φύσεως δαπάνες του εφεδρικού εξοπλισμού που διατηρείται σε ετοιμότητα για την αντιμετώπιση βλαβών ή για οποιαδήποτε άλλη αιτία.
- 1.3.12 Οι δαπάνες εξασφάλισης αναγκαίων χώρων για την εναπόθεση των εργαλείων, μηχανημάτων κ.λπ.
- 1.3.13 Οι επιβαρύνσεις από καθυστερήσεις, μειωμένη απόδοση και μετακινήσεις μηχανημάτων και προσωπικού που οφείλονται:
- (α) σε εμπόδια στο χώρο εκτέλεσης των εργασιών (αρχαιολογικά ευρήματα, δίκτυα
 - (β) στις τυχόν ιδιαίτερες απαιτήσεις αντιμετώπισης των εμποδίων από τους αρμόδιους για αυτά φορείς (ΥΠ.ΠΟ, Δ.Ε.Η, ΔΕΥΑχ κλπ.),
 - (γ) στην ενδεχόμενη εκτέλεση των εργασιών κατά φάσεις λόγω των ως άνω εμποδίων,
 - (δ) στην διενέργεια των απαιτούμενων μετρήσεων, ελέγχων και ερευνών (τοπογραφικών, εργαστηριακών, γεωτεχνικών κ.α.), καθώς και στις λοιπές υποχρεώσεις του Αναδόχου που προβλέπονται στα τεύχη δημοπράτησης, είτε τα ως άνω αποζημιώνονται ιδιαίτερα είτε είναι ανηγμένα στο ποσοστό Γ.Ε. & Ο.Ε. ή σε άλλα άρθρα του παρόντος Τιμολογίου
 - (ε) σε προσωρινές ή μόνιμες κυκλοφοριακές ρυθμίσεις στην ευρύτερη περιοχή του έργου για οποιαδήποτε αιτία (π.χ. εορτές, εργασίες συντήρησης οδικού δικτύου και υποδομών, βλάβες σε άλλα έργα, εκτέλεση άλλων έργων κλπ.).
- 1.3.14 Οι δαπάνες των τοπογραφικών εργασιών (αποτυπώσεων, πασσαλώσεων, αναπασσαλώσεων, πύκνωσης τριγωνομετρικού και πολυγωνομετρικού δικτύου, εγκατάστασης χωροσταθμικών αφετηριών κλπ) που απαιτούνται για την χάραξη των επιμέρους στοιχείων του έργου, οι δαπάνες σύνταξης μελετών εφαρμογής (όταν απαιτείται για την προσαρμογή των στοιχείων της οριστικής μελέτης στο ακριβές ανάγλυφο του εδάφους ή υφιστάμενες κατασκευές), κατασκευαστικών σχεδίων και σχεδίων λεπτομερειών.
- Επίσης οι δαπάνες ανίχνευσης και εντοπισμού εμποδίων στον χώρο εκτέλεσης του έργου και εκπόνησης μελετών αντιμετώπισης αυτών (λ.χ. υπάρχοντα θεμέλια, υψηλός ορίζοντας υπογείων υδάτων, δίκτυα Οργανισμών Κοινής Ωφελείας [ΟΚΩ]), καθώς οι δαπάνες σύνταξης του Προγράμματος Ποιότητας του Έργου (ΠΠΕ), του Σχεδίου Ασφάλειας και Υγείας, του Φακέλου Ασφάλειας και Υγείας του Έργου (ΣΑΥ-ΦΑΥ).
- 1.3.15 Οι δαπάνες αποτύπωσης τεχνικών έργων και λοιπών εγκαταστάσεων που απαντώνται στο χώρο του έργου, οι δαπάνες επαλήθευσης των στοιχείων εδάφους με τοπογραφικές μεθόδους καθώς και οι δαπάνες λήψης επιμετρητικών στοιχείων κατ' αντιπαράσταση με επρόσωπο της Υπηρεσίας και σύνταξης των πάσης φύσεως επιμετρητικών σχεδίων, πινάκων και υπολογισμών που θα υποβληθούν στην Υπηρεσία προς έλεγχο.
- 1.3.16 Η δαπάνη σύνταξης των αναπτυγμάτων και πινάκων σπλισμού σκυροδεμάτων (όταν αυτοί δεν περιλαμβάνονται στη μελέτη, καθώς και η δαπάνη σύνταξης κατασκευαστικών σχεδίων με την ένδειξη "όπως κατασκευάσθηκε".
- 1.3.17 Οι δαπάνες των αντλήσεων (εκτός από την περίπτωση που δεν υπάρχει δυνατότητα παροχέτευσης προς φυσικό ή τεχνητό αποδέκτη υδάτων) καθώς και των προσωρινών διευθετήσεων για την αντιμετώπιση των επιφανειακών, υπογείων και πηγαίων νερών ώστε να προστατεύονται τόσο τα κατασκευαζόμενα όσο και τα υπάρχοντα έργα και το περιβάλλον γενικότερα, εκτός αν προβλέπεται διαφορετικά στα τεύχη δημοπράτησης.
- 1.3.18 Οι δαπάνες διατήρησης, κατά την περίοδο εκτέλεσης των εργασιών, του χώρου του έργου καθαρού και απαλλαγμένου από ξένα προς το έργο αντικείμενα, προϊόντα εκσκαφών κλπ., καθώς και οι δαπάνες για την απόδοση, μετά το τέλος των εργασιών του χώρου καθαρού

- και ελεύθερου από οποιοσδήποτε προσωρινές κατασκευές και όπως στους εγκεκριμένους περιβαλλοντικούς όρους ορίζεται.
- 1.3.19 Οι δαπάνες που απορρέουν από δικαιώματα κατοχυρωμένων μεθόδων και ευρεσιτεχνιών που εφαρμόζονται κατά οποιονδήποτε τρόπο για την έντεχνη εκτέλεση των εργασιών.
- 1.3.20 Οι δαπάνες διαμόρφωσης προσβάσεων, προσπελάσεων και δαπέδων εργασίας στα διάφορα τμήματα του έργου, και γενικά κάθε βοηθητικής κατασκευής που θα απαιτηθεί σε οποιοδήποτε στάδιο των εργασιών, όταν δεν προβλέπεται ιδιαίτερη επιμέτρηση αυτών στα συμβατικά τεύχη, καθώς και οι δαπάνες αποξήλωσης των προσωρινών κατασκευών και περιβαλλοντικής αποκατάστασης των χώρων (προσβάσεων, προσπελάσεων, δαπέδων εργασίας κ.λ.π.) εκτός εάν υπάρχει έγγραφη αποδοχή της Υπηρεσίας για την διατήρησή τους.
- 1.3.21 Οι δαπάνες πρόληψης και αποκατάστασης κάθε είδους ζημιάς καθώς και οι αποζημιώσεις για κάθε είδους βλάβη ή μη συνήθη φθορά επί υφισταμένων κατασκευών κατά την εκτέλεση των εργασιών ή την διακίνηση βαρέως εξοπλισμού του Αναδόχου (π.χ. μεταφορικών μέσων μεγάλης χωρητικότητας, ερπυστριοφόρων μηχανημάτων κλπ) που οφείλονται σε μη τήρηση των συμβατικών όρων, των υποδείξεων της Υπηρεσίας, των ισχυουσών διατάξεων και γενικότερα σε υπαιτιότητα του Αναδόχου.
- 1.3.22 Οι δαπάνες διάθεσης γραφείων και λοιπών ευκολιών στην Επιβλέπουσα Υπηρεσία, σύμφωνα με όσα αναφέρονται στην Ε.Σ.Υ και στους λοιπούς όρους δημοπράτησης.
- 1.3.23 Οι δαπάνες των ειδικών μελετών, που προβλέπεται στα τεύχη δημοπράτησης να εκπονηθούν από τον Ανάδοχο χωρίς ιδιαίτερη αμοιβή, όπως μελέτες σύνθεσης σκυροδεμάτων, μελέτες ικριωμάτων κλπ.
- 1.3.24 Οι δαπάνες έκδοσης των απαιτούμενων αδειών εκτέλεσης εργασιών από τις αρμόδιες Αρχές, την Πολεοδομία και τους Οργανισμούς Κοινής Ωφελείας, εκτός αν προβλέπεται ιδιαίτερη πληρωμή προς τούτο στα τεύχη δημοπράτησης.
- 1.3.25 Οι δαπάνες λήψης μέτρων για την προστασία του περιβάλλοντος, από την εγκατάσταση του Αναδόχου στο Έργο μέχρι και την παραλαβή του Έργου, όπως αυτά καθορίζονται στις σχετικές μελέτες και στους περιβαλλοντικούς όρους, εκτός αν προβλέπεται ιδιαίτερη πληρωμή προς τούτο στα τεύχη δημοπράτησης.
- 1.3.26 Οι δαπάνες δημοσίευσης της διακήρυξης και κατάρτισης του συμφωνητικού και γενικά όλες οι υπόλοιπες ειδικές δαπάνες που βαρύνουν τον Ανάδοχο, όπως αυτές αναφέρονται στους υπόλοιπους όρους δημοπράτησης του Έργου.
- 1.3.27 Οι δαπάνες συντήρησης του έργου μέχρι την οριστική του παραλαβή.
- 1.3.28 Η τοποθέτηση ενημερωτικών πινακίδων με τα βασικά στοιχεία του έργου, σύμφωνα με τις υποδείξεις της Υπηρεσίας.
- 1.4 Οι τιμές μονάδας του παρόντος Τιμολογίου προσαυξάνονται κατά το ποσοστό Γενικών Εξόδων (Γ.Ε.) και Οφέλους του Αναδόχου (Ο.Ε.), στο οποίο περιλαμβάνονται οι πάσης φύσεως κρατήσεις ή υποχρεώσεις αυτού, όπως δαπάνες διοίκησης και επίβλεψης του Έργου, σήμανσης εργοταξίων, φόροι, δασμοί, ασφάλιστρα, τόκοι κεφαλαίων κίνησης, προμήθειες εγγυητικών επιστολών, έξοδα λειτουργίας γραφείων κ.λπ., τα επισφαλή έξοδα πάσης φύσεως καθώς και το προσδοκώμενο κέρδος από την εκτέλεση των εργασιών.
- Το ως άνω ποσοστό Γ.Ε. & Ο.Ε., ανέρχεται σε δέκα οκτώ τοις εκατό (18%) ή είκοσι οκτώ τοις εκατό (28%) του προϋπολογισμού των εργασιών, όπως αυτός προκύπτει βάσει των τιμών του Τιμολογίου Προσφοράς του αναδόχου, σύμφωνα με τις κείμενες διατάξεις.
- 1.5 Ο Φόρος Προστιθέμενης Αξίας (Φ.Π.Α) των λογαριασμών του αναδόχου επιβαρύνει τον Κύριο του Έργου.

2 ΓΕΝΙΚΟΙ ΚΑΙ ΕΙΔΙΚΟΙ ΟΡΟΙ ΤΡΟΠΟΥ ΕΠΙΜΕΤΡΗΣΗΣ ΤΩΝ ΕΡΓΑΣΙΩΝ ΤΟΥ ΠΑΡΟΝΤΟΣ ΤΙΜΟΛΟΓΙΟΥ

2.1 ΓΕΝΙΚΟΙ ΟΡΟΙ

- 2.1.1 Η επιμέτρηση των εργασιών γίνεται είτε βάσει των σχεδίων των εγκεκριμένων μελετών είτε βάσει μετρήσεων και των συντασσόμενων βάσει αυτών επιμετρητικών σχεδίων και πινάκων, λαμβανομένων υπόψη των έγγραφων εντολών της Υπηρεσίας και των εκάστοτε οριζομένων ανοχών.
- 2.1.2 Η Υπηρεσία δικαιούται να ελέγξει το σύνολο ή μέρος του Έργου, κατά την κρίση της, προκειμένου να επιβεβαιώσει την ορθότητα των επιμετρητικών στοιχείων που υποβάλει ο Ανάδοχος. Ο Ανάδοχος υποχρεούται με δική του δαπάνη να διαθέσει τον απαιτούμενο εξοπλισμό και προσωπικό για την υποστήριξη της Υπηρεσίας στην διεξαγωγή του εν λόγω ελέγχου.
- 2.1.3 Η πληρωμή των εργασιών γίνεται βάσει της πραγματικής ποσότητας κάθε εργασίας, επιμετρούμενης ως ανωτέρω με κατάλληλη μονάδα μέτρησης, επί την τιμή μονάδας της εργασίας, όπως αυτή καθορίζεται στο παρόν Περιγραφικό Τιμολόγιο.
- 2.1.4 Ειδικότερα για κάθε εργασία, ο τρόπος και η μονάδα επιμέτρησης, καθώς και ο τρόπος πληρωμής καθορίζονται στις αντίστοιχες παραγράφους των παρακάτω ΕΙΔΙΚΩΝ ΟΡΩΝ και των επί μέρους εργασιών του παρόντος Τιμολογίου.
- 2.1.5 Αν το περιεχόμενο ενός επιμέρους άρθρου του παρόντος Τιμολογίου, που αναφέρεται σε μια τιμή μονάδας, ορίζει ότι η εν λόγω τιμή αποτελεί πλήρη αποζημίωση για την ολοκλήρωση των εργασιών του συγκεκριμένου άρθρου, τότε οι ίδιες επιμέρους εργασίες δεν θα επιμετρώνται ούτε θα πληρώνονται στο πλαίσιο άλλου άρθρου που περιλαμβάνεται στο Τιμολόγιο.
- 2.1.6 Στη περίπτωση οποιασδήποτε διαφωνίας με τον συνοπτικό πίνακα τιμών, υπερισχύουν οι όροι του παρόντος.

2.2 ΕΙΔΙΚΟΙ ΟΡΟΙ

2.2.1 ΧΩΜΑΤΟΥΡΓΙΚΕΣ ΕΡΓΑΣΙΕΣ

Κατάταξη εδαφών ως προς την εκσκαψιμότητα

- Ως "χαλαρά εδάφη" χαρακτηρίζονται οι φυτικές γαίες, η ιλύς, η τύρφη και λοιπά εδάφη που έχουν προέλθει από επιχωματώσεις με ανομοιογενή υλικά.
- Ως "γαίες και ημίβραχος" χαρακτηρίζονται τα αργιλικά, αργιλοαμμώδη ή αμμοχαλικώδη υλικά, καθώς και μίγματα αυτών, οι μάργες, τα μετρίως τσιμεντωμένα (cemented) αμμοχάλικα, ο μαλακός, κατακερματισμένος ή αποσαθρωμένος βράχος, και γενικά τα εδάφη που μπορούν να εκσκαφθούν αποτελεσματικά με συνήθη εκσκαπτικά μηχανήματα (εκσκαφείς ή προωθητές), χωρίς να είναι απαραίτητη η χρήση εκρηκτικών υλών ή κρουστικού εξοπλισμού.
- Ως "βράχος" χαρακτηρίζεται το συμπαγές πέτρωμα που δεν μπορεί να εκσκαφθεί εάν δεν χαλαρωθεί προηγουμένως με εκρηκτικές ύλες, διογκωτικά υλικά ή κρουστικό εξοπλισμό (λ.χ. αερόσφυρες ή υδραυλικές σφύρες). Στην κατηγορία του "βράχου" περιλαμβάνονται και μεμονωμένοι ογκόλιθοι μεγέθους πάνω από 0,50 m³.
- Ως "σκληρά γρανιτικά" και "κροκαλοπαγή" χαρακτηρίζονται οι συμπαγείς σκληροί βραχώδεις σχηματισμοί από πυριγενή πετρώματα και οι ισχυρώς τσιμεντωμένες κροκάλες ή αμμοχάλικα, θλιπτικής αντοχής μεγαλύτερης των 150 MPa. Η εκσκαφή των σχηματισμών αυτών είναι δυσχερής (δεν αναμοχλεύονται με το girper των προωθητών ισχύος 300 HP, η δε απόδοση των υδραυλικών σφυρών είναι μειωμένη)

2.2.2 ΕΙΔΗ ΚΙΓΚΑΛΕΡΙΑΣ

Τα κυριότερα είδη κιγκαλερίας, τα οποία ο Ανάδοχος υποχρεούται (ενδεικτικά και όχι περιοριστικά) να προμηθευτεί και να τα παραδώσει τοποθετημένα και έτοιμα προς λειτουργία είναι τα ακόλουθα:

Χειρολαβές

Πλήρες ζεύγος χειρολαβών για στρεπτά ξύλινα θυρόφυλλα (μέσα-έξω) με τις ανάλογες ειδικές πλάκες στερέωσης (μέσα-έξω) με ενσωματωμένο ειδικό σύστημα κλειδώματος και ένδειξη κατάληψης (πράσινο-κόκκινο), όπου απαιτείται.

Πλήρες ζεύγος χειρολαβών για στρεπτά ξύλινα θυρόφυλλα (μέσα-έξω) με τις ανάλογες ειδικές πλάκες στερέωσης (μέσα-έξω), με μηχανισμό ρύθμισης χειρολαβών και ενσωματωμένη οπή για κύλινδρο κλειδαριάς ασφαλείας.

Χειρολαβή (γυρλόχερο) για στρεπτό παράθυρο με την ανάλογη πλάκα στερέωσης (μέσα), με μηχανισμό ρύθμισης χειρολαβής και αντίκρισμα στο πλαίσιο ή στο άλλο φύλλο (δίφυλλο παράθυρο).

Χωνευτές χειρολαβές για συρόμενα κουφώματα μπρούτζινες ή ανοξειδωτες ή χαλύβδινες ή πλαστικές με κλειδαριά ασφαλείας.

Κλειδαριές - διατάξεις ασφάλισης

Κλειδαριές (χωνευτές ή εξωτερικές) και κύλινδροι ασφαλείας

Κύλινδροι κεντρικού κλειδώματος

Κλειδαριά ασφαλείας, χαλύβδινη, γαλβανισμένη και χωνευτή για θύρες πυρασφάλειας

Ράβδοι (μπάρες) πανικού για θύρες πυρασφάλειας στις εξόδους κινδύνου

Χωνευτός, χαλύβδινος (μπρούτζινος ή γαλβανισμένος) σύρτης με βραχίονα (ντίτζα) που ασφαλίζει επάνω - κάτω μέσα σε διπλά αντίστοιχα αντικρίσματα (πλαίσιο - φύλλο και φύλλο - δάπεδο).

Μηχανισμοί λειτουργίας και επαναφοράς θυρών

Μηχανισμός επαναφοράς στην κλειστή θέση με χρονική καθυστέρηση στρεπτής θύρας χωρίς απαιτήσεις πυρασφάλειας, στο άνω μέρος της θύρας.

Μηχανισμός επαναφοράς όπως παραπάνω αλλά με απαιτήσεις πυρασφάλειας.

Μηχανισμός επαναφοράς θύρας επιδαπέδιος, με χρονική καθυστέρηση

Πλάκα στο κάτω μέρος θύρας για προστασία από κτυπήματα ποδιών κτλ.

Αναστολείς (stoppers)

Αναστολείς θύρας - δαπέδου

Αναστολείς θύρας - τοίχου

Αναστολείς φύλλων ερμαρίου

Αναστολείς συγκράτησης εξώφυλλων παραθύρων

Πλάκες στήριξης, ροζέτες κτλ

Σύρτες οριζόντιας ή κατακόρυφης λειτουργίας

Μηχανισμοί σκίασμού (ρολοπετάσματα, σκίαστρα)

Ειδικός Εξοπλισμός κουφωμάτων κάθε τύπου για ΑΜΕΑ

Μεταλλικά εξαρτήματα λειτουργίας ανοιγόμενων ή συρόμενων θυρών ασφαλείας, με Master Key

Ειδικοί μηχανισμοί αυτόματου κλεισίματος κουφωμάτων κάθε τύπου

Μηχανισμοί αυτόματων θυρών, με ηλεκτρομηχανικό σύστημα, με ηλεκτρονική μονάδα ελέγχου, με συσκευή μικροκυμάτων

Η προμήθεια των παραπάνω ειδών κιγκαλερίας, θα γίνει απολογιστικά, και σύμφωνα με τις διαδικασίες που προβλέπονται από τις κείμενες "περί Δημοσίων Έργων" διατάξεις, εκτός εάν αναφέρεται διαφορετικά στα οικεία άρθρα του παρόντος Τιμολογίου, η δε τοποθέτηση περιλαμβάνεται στην τιμή του κάθε είδους κουφώματος.

2.2.3. ΧΡΩΜΑΤΙΣΜΟΙ

Οι εργασίες χρωματισμών επιμετρώνται σε τετραγωνικά μέτρα (m²) επιφανειών ή σε μέτρα μήκους (m) γραμμικών στοιχείων συγκεκριμένων διαστάσεων, πλήρως περαιωμένων, ανά είδος χρωματισμού. Από τις επιμετρούμενες επιφάνειες αφαιρείται κάθε άνοιγμα, οπή ή κενό και από τα γραμμικά στοιχεία κάθε ασυνέχεια που δεν χρωματίζεται ή χρωματίζεται με άλλο είδος χρωματισμού.

Η εφαρμογή συντελεστών θα γίνεται όπως ορίζεται παρακάτω, ενώ η αντιδιαβρωτική προστασία των σιδηρών επιφανειών επιμετράται ανά kg βάρους των σιδηρών κατασκευών, εκτός εάν αναφέρεται διαφορετικά.

Οι ποσότητες των εργασιών που εκτελέστηκαν ικανοποιητικά, όπως αυτές επιμετρούνται σύμφωνα με τα ανωτέρω και έγιναν αποδεκτές από την Υπηρεσία, θα πληρώνονται σύμφωνα με την παρούσα παράγραφο για τα διάφορα είδη χρωματισμών.

Οι τιμές μονάδας θα αποτελούν πλήρη αποζημίωση για τα όσα ορίζονται στην ανωτέρω παράγραφο "Ειδικοί όροι" του παρόντος άρθρου, καθώς και για κάθε άλλη δαπάνη που είναι αναγκαία σύμφωνα με τα οριζόμενα στο άρθρο "Γενικοί Όροι".

Οι τιμές μονάδος όλων των κατηγοριών χρωματισμών του παρόντος τιμολογίου αναφέρονται σε πραγματική χρωματιζόμενη επιφάνεια και σε ύψος από το δάπεδο εργασίας μέχρι 5,0 m. Οι τιμές για χρωματισμούς που εκτελούνται σε ύψος μεγαλύτερο, καθορίζονται σε αντίστοιχα άρθρα του παρόντος τιμολογίου, τα οποία έχουν εφαρμογή όταν δεν πληρώνεται ιδιαίτερως η δαπάνη των ικριωμάτων.

Σε όλες τις τιμές εργασιών χρωματισμών περιλαμβάνονται οι αναμίξεις των χρωμάτων, οι δοκιμαστικές βαφές για έγκριση των χρωμάτων από την Επίβλεψη, τα κινητά ικριώματα τα οποία θα κατασκευάζονται σύμφωνα με τα καθοριζόμενα με τις ισχύουσες διατάξεις περί ασφαλείας του ασχολούμενου στις οικοδομικές εργασίες εργατοτεχνικού προσωπικού, και η εργασία αφαιρέσεως και επανατοποθετήσεως στοιχείων (π.χ. στοιχείων κουφωμάτων κλπ) στις περιπτώσεις που αυτό απαιτείται ή επιβάλλεται.

Όταν πρόκειται για κουφώματα και κιγκλιδώματα τα οποία χρωματίζονται εξ ολοκλήρου, η επιμετρούμενη επιφάνεια των χρωματισμών υπολογίζεται ως το γινόμενο της απλής συμβατικής επιφάνειας κατασκευαζόμενου κουφώματος (βάσει των εξωτερικών διαστάσεων του τετράξυλου ή τρίξυλου) ή της καταλαμβανόμενης από μεταλλική θύρα ή κιγκλίδωμα πλήρους, απλής επιφάνειας, επί συμβατικό συντελεστή ο οποίος ορίζεται παρακάτω:

α/α	Είδος	Συντελεστής
1.	Θύρες ταμπλαδωτές ή πρεσσαριστές πλήρεις ή με υαλοπίνακες οι οποίοι καλύπτουν λιγότερο από το 50% του ύψους κάσας θύρας.	
	α) με κάσα καδρόνι (ή 1/4 πλίνθου)	2,30
	β) με κάσα επί δρομικού τοίχου	2,70
	γ) με κάσα επί μπατικού τοίχου	3,00
2.	Υαλόθυρες ταμπλαδωτές ή πρεσσαριστές	
	με υαλοπίνακες που καλύπτουν περισσότερο από το 50% του ύψους κάσας θύρας.	
	α) με κάσα καδρόνι (ή 1/4 πλίνθου)	1,90
	β) με κάσα επί δρομικού τοίχου	2,30
γ) με κάσα επί μπατικού τοίχου	2,60	
3.	Υαλοστάσια :	
	α) με κάσα καδρόνι (ή 1/4 πλίνθου)	1,00
	β) με κάσα επί δρομικού τοίχου	1,40
	γ) με κάσα επί μπατικού	1,80
	δ) παραθύρων ρολλών	1,60
ε) σιδερένια	1,00	
4.	Παράθυρα με εξώφυλλα οιοδήποτε τύπου (χωρικού, γαλλικού, γερμανικού) πλην ρολλών	3,70
5.	Ρολλά ξύλινα, πλαίσιο και πήχεις βάσει των εξωτερικών διαστάσεων σιδηρού πλαισίου	2,60
6.	Σιδερένιες θύρες :	
	α) με μίαν πλήρη επένδυση με λαμαρίνα	2,80
	β) με επένδυση με λαμαρίνα και στις δύο πλευρές	2,00
	γ) χωρίς επένδυση με λαμαρίνα (ή μόνον με ποδιά)	1,00
	δ) με κινητά υαλοστάσια, κατά τα λοιπά ως γ	1,60
7.	Προπετάσματα σιδηρά :	
	α) ρολλά από χαλυβδολαμαρίνα	2,50
β) ρολλά από σιδηρόπλεγμα	1,00	

α/α	Είδος	Συντελεστής
	γ) πτυσσόμενα (φυσαρμόνικας)	1,60
8.	Κιγκλιδώματα ξύλινα ή σιδηρά :	
	α) απλού ή συνθέτου σχεδίου	1,00
	β) πολυσυνθέτου σχεδίου	1,50
9.	Θερμαντικά σώματα :	
	Πραγματική χρωματιζόμενη επιφάνεια βάσει των Πινάκων συντελεστών των εργοστασίων κατασκευής των θερμαντικών σωμάτων	

2.2.4. ΜΑΡΜΑΡΙΚΑ

1. Τα συνήθη μάρμαρα που απαντώνται στον Ελλαδικό χώρο είναι τα ακόλουθα, κατά πηγή προέλευσης και σκληρότητα:

ΜΑΛΑΚΑ : συνηθισμένης φθοράς και εύκολης κατεργασίας

1	Πεντέλης	Λευκό
2	Κοκκιναρά	Τεφρόν
3	Κοζάνης	Λευκό
4	Αγ. Μαρίνας	Λευκό συνεφώδες
5	Καπανδριτίου	Κιτρινωπό
6	Μαραθώνα	Γκρί
7	Νάξου	Λευκό
8	Αλιβερίου	Τεφρόχρουν – μελανό
9	Μαραθώνα	Τεφρόχρουν – μελανό
10	Βέροιας	Λευκό
11	Θάσου	Λευκό
12	Πηλίου	Λευκό

ΣΚΛΗΡΑ: συνηθισμένης φθοράς και δύσκολης κατεργασίας

1	Ερέτριας	Ερυθρότεφρο
2	Αμαρύνθου	Ερυθρότεφρο
3	Δομβραϊνης Θηβών	Μπεζ
4	Δομβραϊνης Θηβών	Κίτρινο
5	Δομβραϊνης Θηβών	Ερυθρό
6	Στύρων	Πράσινο
7	Λάρισας	Πράσινο
8	Ιωαννίνων	Μπεζ
9	Φαρσάλων	Γκρι
10	Ύδρας	Ροδότεφρο πολύχρωμο
11	Διονύσου	Χιονόλευκο

ΕΞΑΙΡΕΤΙΚΩΣ ΣΚΛΗΡΑ: μέτριας φθοράς και δύσκολης κατεργασίας

1	Ιωαννίνων	Ροδόχρουν
2	Χίου	Τεφρό
3	Χίου	Κίτρινο
4	Τήνου	Πράσινο
5	Ρόδου	Μπεζ
6	Αγίου Πέτρου	Μαύρο
7	Βυτίνας	Μαύρο
8	Μάνης	Ερυθρό
9	Ναυπλίου	Ερυθρό
10	Ναυπλίου	Κίτρινο
11	Μυτιλήνης	Ερυθρό πολύχρωμο
12	Τρίπολης	Γκρι με λευκές φέτες

13	Σαλαμίνας	Γκρι ή πολύχρωμο
14	Αράχωβας	καφέ

2. Σε όλες τις τιμές των μαρμαροστρώσεων, περιλαμβάνεται και η στίλβωση αυτών (νερόλουστρο)
3. Το κονίαμα δόμησης των μαρμαροστρώσεων, κατασκευάζεται με λευκό τσιμέντο.

2.2.5. ΕΠΕΝΔΥΣΗ ΤΟΙΧΩΝ ΚΑΙ ΨΕΥΔΟΡΟΦΩΝ.

Οι εργασίες κατασκευής μεταλλικών σκελετών (εκτός αλουμινίου) τοίχων και ψευδοροφών τιμολογούνται με τα άρθρα 61.30 και 61.31.

Οι εργασίες κατασκευής επίπεδης επιφάνειας γυψοσανίδων τοιχοπετάσματος σε έτοιμο σκελετό τιμολογείται με το άρθρο 78.05.

Οι εργασίες κατασκευής καμπύλων τοιχοπετασμάτων αποζημιώνονται επιπλέον και με την πρόσθετη τιμή του άρθρου 78.12.

Οι εργασίες τοποθέτησης γυψοσανίδων επίπεδης ψευδοροφής σε έτοιμο σκελετό αποζημιώνονται, μαζί με τις εργασίες αλουμινίου, με το άρθρο 78.34 και στην περίπτωση μη επίπεδης με το άρθρο 78.35. Στην περίπτωση χρήσης γυψοσανίδας διαφορετικού πάχους από το προβλεπόμενο στα παραπάνω άρθρα 78.34 και 78.35, οι τιμές προσαρμόζονται αναλογικά με τις τιμές του άρθρου 61.30.

Σε περίπτωση τοποθέτησης και οрукτοβάμβακα, η αποζημίωσή του τιμολογείται με το άρθρο 79.55.

Άρθρο 1.: Καθαίρεση ανωδομών από αργολιθοδομή ή λιθοδομή

Αριθμός Ενιαίου Τιμολογίου: **[ΟΙΚ]22.02**

Αναθεωρείται με το άρθρο: ΟΙΚ-2204

Καθαίρεση ανωδομών αργολιθοδομής ή πλήρους λιθοδομής πάσης φύσεως σε οποιαδήποτε στάθμη από το δάπεδο εργασίας. Συμπεριλαμβάνονται τα πάσης φύσεως απαιτούμενα ικρίωματα, οι προσωρινές αντιστηρίξεις και η συσσώρευση των προϊόντων στις θέσεις φόρτωσης, σύμφωνα με την μελέτη και την ΕΤΕΠ 14-02-02-01 "Τοπική αφαίρεση τοιχοποιίας με εργαλεία χειρός".

εικοσιδύο ευρώ και πενήντα λεπτά

22,50€

Άρθρο 2.: Αποξήλωση ξυλίνων ή σιδηρών κουφωμάτων

Αριθμός Ενιαίου Τιμολογίου: **[ΟΙΚ]22.45**

Αναθεωρείται με το άρθρο: ΟΙΚ-2275

Αποξήλωση ξυλίνων ή σιδηρών θυρών και παραθύρων. Περιλαμβάνεται η αφαίρεση των φύλλων και πρεβαζίων, η απελευθέρωση του τετραξύλου ή του πλαισίου από τα σιδηρά στηρίγματα (τζνέτια) με προσοχή για την επαναχρησιμοποίησή του, και η μεταφορά προς φόρτωση ή αποθήκευση.

δεκαέξι ευρώ και ογδόντα λεπτά

16,80€

Άρθρο 3.: Υαλοπίνακες ασφαλείας LAMINATED

Αριθμός Ενιαίου Τιμολογίου: **[ΟΙΚ]N76.25**

Αναθεωρείται με το άρθρο: ΟΙΚ 7609.2

Υαλοπίνακες ασφαλείας (LAMINATED), πολλαπλών στοιβάδων, από κρύσταλλα διαφανή (clear float) και μεμβράνη πολυβινυλίου ή άλλου υλικού, οποποιωνδήποτε διαστάσεων, πλήρως τοποθετημένοι με ελαστικά περιεμβύσματα από EPDM ή συναφή και σιλικόνη εντός πλαισίων αλουμινίου. Αμμοβολή στο 1/3 της επιφάνειας κατ' υπόδειξη του επιβλέποντα. Υλικά και μικροϋλικά επί τόπου και εργασία πλήρους τοποθέτησης, σύμφωνα με την μελέτη και την ΕΤΕΠ 03-08-07-02 "Διπλοί υαλοπίνακες με ενδιάμεσο κενό".

εκατόν εξηνταοκτώ ευρώ και μηδέν λεπτά

190,00€

Άρθρο 4.: Υαλόθυρες από κρύσταλλο τύπου SecuritΑριθμός Ενιαίου Τιμολογίου: **[ΟΙΚ]76.35**

Αναθεωρείται με το άρθρο:

Υαλόθυρες ασφαλείας από κρύσταλλο τύπου SECURIT, σύμφωνα με την μελέτη και την ΕΤΕΠ 03-08-09-00 "Υαλόθυρες από γυαλί ασφαλείας", με τους μεντεσέδες, τους μηχανισμούς, το κλείθρο, την σούστα δαπέδου, τις χειρολαβές και λοιπά εξαρτήματα από επιχρωμιωμένο ορείχαλκο και την εργασία πλήρους κατασκευής και τοποθέτησης

4.1.: Μονόφυλλες από κρύσταλλο πάχους 8,0 mmΑριθμός Ενιαίου Τιμολογίου: **[ΟΙΚ]76.35.01**

Αναθεωρείται με το άρθρο: ΟΙΚ 7626.1

Μονόφυλλες από κρύσταλλο πάχους 8,0 mm

διακόσια πενήντα ευρώ και μηδέν λεπτά**250,00€****Άρθρο 5.: Τσιμεντοσανίδες**Αριθμός Ενιαίου Τιμολογίου: **[ΟΙΚ]78.10**

Αναθεωρείται με το άρθρο:

Τσιμεντοσανίδες, επίπεδες, πάχους 9 mm, οποιουδήποτε σχήματος και διαστάσεων, κατά ΕΛΟΤ EN 12467, με σήμανση CE, τοποθετημένες σε κατακόρυφη ή οριζόντια επιφάνεια, μετά των υλικών στοκαρίσματος των αρμών και των μέσων στερέωσης (πχ βίδες) με την εργασία πλήρους τοποθέτησης.

5.1.: Τσιμεντοσανίδες επίπεδες, πάχους 12,5 mmΑριθμός Ενιαίου Τιμολογίου: **[ΟΙΚ]78.10.02**

Αναθεωρείται με το άρθρο: ΟΙΚ 7809

Τσιμεντοσανίδες επίπεδες, πάχους 12,5 mm

τριανταένα ευρώ και μηδέν λεπτά**31,00€****Άρθρο 6.: Ράμπα ΑΜΕΑ**

Κατασκευή ράμπας ΑΜΕΑ με τσιμέντο επί του πεζοδρομίου με κομμένες λοξά τις επιφάνειες προκειμένου για την πρόσβαση των αμαξιδίων. Η τιμή αφορά τα υλικά και την εργασία κατ'υπόδειξη του επιβλέποντα μηχανικού. Η ποσότητα μπετού σε όγκο δεν ξεπερνά τα 0,10 m³ αλλά η εργασία θα γίνει μετά προσοχής ώστε να επικοληθεί σταθερά στο χαμηλό σκαλί και το πεζοδρόμιο.

εκατό ευρώ και μηδέν λεπτά**100,00€****Άρθρο 7.: WC ΑΜΕΑ**

Ο χώρος υγιεινής έχει ελάχιστο έχει εμβαδό 4,5τμ. και διαθέτει ανατομικό νιπτήρα διαστάσεων 0,60Χ0,60μ ενώ το ελάχιστο μήκος που έχει η μια διάσταση είναι 1,80μ.(τελειωμένη επιφάνεια).

Η λεκάνη της τουαλέτας πρέπει να τοποθετείται σε ύψος 0,40 - 0,48μ από το δάπεδο. Ο άξονας της λεκάνης πρέπει να είναι τοποθετημένος σε απόσταση 0,45 - 0,50μ από τον πλαϊνό τοίχο

Το μπροστινό μέρος της λεκάνης πρέπει να απέχει 0,65 - 0,80μ από τον κάθετο προς αυτή τοίχο και στην ελεύθερη πλευρά της λεκάνης να υπάρχει ελεύθερος χώρος ελάχιστου πλάτους 0,85μ για την πλευρική προσέγγιση αμαξιδίου .

Η λεκάνη πρέπει να εξοπλίζεται με καζανάκι χαμηλής πίεσης. Ο μηχανισμός του πρέπει να ενεργοποιείται με εύχρηστο χειριστήριο και να τοποθετείται σε σημείο προσιτό στον χρήστη.

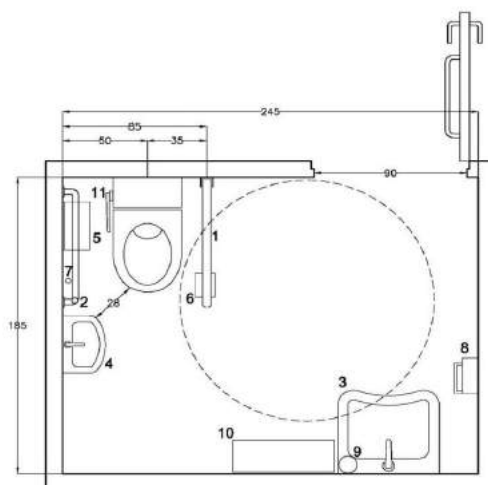
Το χαρτί υγείας να βρίσκεται σε σημείο προσιτό σε άτομο καθημένο στη λεκάνη και σε ύψος 0,60 - 0,70μ από το δάπεδο.

Ο κάλαθος περιορισμένου βάθους στερεώνεται στον τοίχο κάτω από τη χειρολαβή τοίχου με εύκολο άνοιγμα με το χέρι.

Χειρολαβές

Οι χειρολαβές πρέπει να έχουν διάμετρο 0,035 - 0,040μ και εξέχουν 0,04 - 0,05μ από τον τοίχο. Επίσης πρέπει να έχουν αντιολισθητική επιφάνεια και είναι καλά στερεωμένες ώστε να αντέχουν βάρος 100 kg.

Στον πλαϊνό προς τη λεκάνη τοίχο, σε ύψος μεταξύ 0,75 - 0,80μ (0,25 - 0,35μ ψηλότερα από τη λεκάνη), πρέπει να υπάρχει οριζόντια χειρολαβή (2) μήκους 0,95 - 1,05μ η οποία να απέχει 0,30μ από τον πίσω τοίχο και να εξέχει 0,20 - 0,40μ από το πρόσθιο μέρος της λεκάνης και κάθετη χειρολαβή μήκους 0,65 - 0,70μ, τοποθετημένη ώστε να σχηματίζει σχήμα L με την προηγούμενη



1. Ανακλινόμενη χειρολαβή
2. Χειρολαβή σε σχήμα "L"
3. Νιπτήρας ανατομικός 60 x 60 εκ.
4. Νιπτήρας βοηθητικός
5. Κάλαθος
6. Χαρτί υγείας
7. Κορδόνι κλήσης για βοήθεια
8. Χαρτοθήκη
9. Υγρό σαπόνι
10. Ραφάκι σε ύψος 75 εκ.
11. Εύχρηστο χειριστήριο για καζανάκι λεκάνης

Η χειρολαβή στην ελεύθερη πλευρά της λεκάνης (1) πρέπει

- να βρίσκεται σε απόσταση 0,30 - 0,35μ από τον άξονα της λεκάνης και
- σε ύψος 0,65 - 0,75μ από το δάπεδο να είναι ανεκλυόμενη με δυνατότητα ακινητοποίησης στην κατακόρυφη θέση.
- να στερεώνεται καλά ώστε να είναι σταθερή και να αντέχει δυνάμεις προς όλες τις κατευθύνσεις (κάθετα, πλάγια και οριζόντια) τουλάχιστον 1000N (βάρος 100 kg τουλάχιστον) κατά κατεύθυνση, και
- το μήκος της να είναι μεγαλύτερο κατά 0,10 - 0,25μ από το μήκος της λεκάνης

Στον τοίχο πίσω από τη λεκάνη, σε ύψος 0,80 - 0,85μ από το δάπεδο, τοποθετείται οριζόντια χειρολαβή μήκους 0,60 - 0,90μ.

Το πάνω μέρος του νιπτήρα τοποθετείται σε ύψος 0,78 - 0,85μ από το δάπεδο (Σχήμα 3.207 α,β)

- Το κάτω μέρος απέχει τουλάχιστον 0,70μ από το πάτωμα και η αποχέτευση να μην εμποδίζει τα γόνατα του χρήστη.
- Η στήριξη είναι τέτοια ώστε να αντέχει σε βάρος τουλάχιστον 100kg.
- τοποθετείται βρύση ρυθμιζόμενης ανάμειξης ζεστού-κρύου με μακρύ ράμφος και χειριστήριο ή αυτόματης ανάμειξης με φωτοκύτταρο

Οι κρεμάστρες τοποθετούνται οπωσδήποτε σε δύο ύψη, 1,20μ και 1.60μ από την τελική επιφάνεια του δαπέδου.

Θα πρέπει να τοποθετείται ράφι σε ύψος 0,70μ για εναπόθεση προσωπικών αντικειμένων (χαρτοφύλακας, τσάντα κ.ά.).





Θύρα εισόδου

Η θύρα εισόδου του χώρου υγιεινής πρέπει να έχει καθαρό πλάτος 0,90μ μεταξύ των παραστατών.

- Η θύρα πρέπει να ανοίγει εξωτερικά σε προθάλαμο/εσοχή ελάχιστων διαστάσεων 1,50X1,50μ., χωρίς να εμποδίζει την κυκλοφορία σε παρακείμενο διάδρομο και να υπάρχει μηχανισμός αυτόματης επαναφοράς, αυτός να έχει αντίσταση 15 έως 20 N).
- Η θύρα πρέπει να διαθέτει εσωτερικά, σε ύψος 0,70μ από το δάπεδο, οριζόντια χειρολαβή μήκους 0,60μ, καθώς και μεταλλικό έλασμα σε ύψος μέχρι 0,25μ, για προστασία της θύρας από τα υποπόδια των αμαξιδίων. (Βλέπε εικόνα)
- Πρέπει να υπάρχει ειδική κλειδαριά με ένδειξη κατάληψης του χώρου που να έχει τη δυνατότητα να ανοιχθεί εξωτερικά από υπεύθυνο στην περίπτωση έκτακτης ανάγκης.

Απαιτείται κουδούνι κλήσης κοντά στη λεκάνη για έκτακτες περιπτώσεις παροχής βοήθειας, το οποίο να διαθέτει κορδόνι μήκους μέχρι και 0,20μ από το δάπεδο, με φωτεινή ένδειξη πάνω από την εξωτερική όψη της θύρας του χώρου. Επίσης πρέπει να διαθέτουν σύνδεση με το σύστημα συναγερμού του κτιρίου η οποία, εκτός από ηχητικό σήμα, πρέπει να διαθέτει παράλληλα και οπτική προειδοποίηση για τα άτομα με προβλήματα ακοής.

Οι διακόπτες φωτισμού πρέπει να έχουν πλακέτα με μεγάλη επιφάνεια, και να τοποθετούνται σε ύψος 0,90 - 1,10μ από την τελική επιφάνεια του δαπέδου.

Πρέπει να υπάρχει διάχυτος φωτισμός 100 έως 200 Lux.

Ο καθρέφτης του χώρου υγιεινής πρέπει να τοποθετείται με την κάτω ακμή στα 0,60μ έως 1,00μ από το δάπεδο, είτε πάνω από το νιπτήρα είτε εφαρμοσμένος σε τοίχο.

Οι χώροι υγιεινής διαχωρίζονται σε κατηγορίες που διαμορφώνονται σύμφωνα με τις προδιαγραφές που ακολουθούν, ώστε να είναι προσπελάσιμοι στα άτομα με αναπηρία που διακινούνται με αναπηρικό αμαξίδιο.

Στη τιμή συμπεριλαμβάνονται το κτίσιμο με alfa block, η λείανση, η επένδυση με πλακίδια των τεσσάρων πλευρών μέχρι του ύψους των δύο μέτρων ,η βαφή με υδρόχρωμα των υπολοίπων τοίχων και του ταβανιού, η τοποθέτηση πόρτας βάσει της παραπάνω περιγραφής και όλα τα εξαρτήματα και υλικά που περιγράφονται στην παραπάνω περιγραφή του προτύπου περιγραφής.

Τρεις χιλιάδες πεντακόσια ευρώ και μηδέν λεπτά

3.500,00€



Άρθρο 8.: Ανατολικά κουφώματα

Αντικατάσταση των ανατολικών κουφωμάτων λόγω φθοράς και για λόγους μείωσης απωλειών θερμότητας και ασφάλειας. Το παράθυρο στις ίδιες διαστάσεις (0,90*0,60) θα αντικατασταθεί με νέο αλουμινίου σε χρώμα λευκό με ανάκλιση και εξωτερικά θα τοποθετηθούν σιδερά κάγκελα για ασφάλεια. Το δεύτερο άνοιγμα παράθυρο σήμερα θα τροποποιηθεί σε πόρτα με καθαρό άνοιγμα 0,90cm η οποία θα είναι σιδερένια πανομοιότυπη με την υπάρχουσα στην ίδια εσοχή.

Όλα τα υλικά και εργασίες που απαιτούνται για την κατασκευή, τοποθέτηση και την σωστή λειτουργία κουφωμάτων περιλαμβάνονται στη τιμή καθώς και η διάνοιξη της νέας πόρτας

Χίλια πεντακόσια ευρώ και μηδέν λεπτά

100,00€

Άρθρο 9.: Ρευματοδότης SCHUKO χωνευτός σε διαχωριστικό τοίχο από γυψοσανίδα, ή επίτοιχος, ή κατάλληλος για τοποθέτηση σε κανάλι τύπου DLP της Legrand με το αναλογούν καλώδιο τροφοδότησής του 3Χ2,50 NYM έως μήκους 25,00 m*Αναθεωρείται με το άρθρο: ΗΛΜ 49*

Ρευματοδότης SCHUKO χωνευτός ή επίτοιχος τύπου Valena της Legrand μαζί με το κουτί ή την κατάλληλη βάση στήριξης σε κανάλι, πλήρης κατάλληλος και για τοποθέτηση σε κανάλι τύπου DLP Legrand, με το καλώδιο τροφοδοσίας αυτού 3Χ2,50 NYM, έως μήκος 25,00 m, και ασφάλεια ράγας 16 Α, δηλαδή προμήθεια, προσκόμιση, του διακόπτη, του καλωδίου, της ασφάλειας ράγας 16 Α, του κυτίου γυψοσανίδας ή των βάσεων στήριξης εντός του καναλιού, εγκατάσταση – τοποθέτηση στο κανάλι, στήριξη – πρόσδεση του καλωδίου, σύνδεση στον ηλεκτρικό πίνακα, προσθήκη ασφάλειας ράγας στον ηλεκτρικό πίνακα και παράδοση σε λειτουργία.

τριάντα ευρώ και μηδέν λεπτά**30,00€****Άρθρο 10.: Σχάρα διέλευσης καλωδίων 30 cm***Αναθεωρείται με το άρθρο: ΗΛΜ 55*

Σχάρα διέλευσης καλωδίων από γαλβανισμένη λαμαρίνα διαστάσεων 300 X 40 X 2,5 mm με διαχωριστικό για τη διέλευση και ασθενών ρευμάτων, με όλα τα εξαρτήματα σύνδεσης των στοιχείων αυτής, και τα εξαρτήματα αλλαγής διεύθυνσης, τα υλικά ανάρτησης από την οροφή με ειδικές γαλβανισμένες ντίζες ανά 1,5 μ τουλάχιστον, τα υλικά στήριξης και πρόσδεσης των καλωδίων και αγωγών, καθώς και βοηθητικά υλικά και μικροϋλικά τη μεταφορά και την εργασία πλήρους εγκαταστάσεως και ανάπτυξης του δικτύου στο χώρο.

δεκαοκτώ ευρώ και μηδέν λεπτά**18,00€****Άρθρο 11.: Πλαστικό κανάλι διέλευσης καλωδίων ενδ. τύπου DLP της Legrand***Αναθεωρείται με το άρθρο: ΗΛΜ 55*

Πλαστικό κανάλι διέλευσης καλωδίων τύπου DLP της Legrand διαστάσεων 50 X 100 mm με διαχωριστικά για τη διέλευση και ασθενών ρευμάτων, με όλα τα εξαρτήματα σύνδεσης των στοιχείων αυτού, και τα εξαρτήματα αλλαγής διεύθυνσης, τα υλικά στήριξης στον τοίχο, τα υλικά στήριξης και πρόσδεσης των καλωδίων, αγωγών και κάθε είδους ρευματολήπτη, καθώς και βοηθητικά υλικά και μικροϋλικά τη μεταφορά και την εργασία πλήρους εγκαταστάσεως και ανάπτυξης του δικτύου στο χώρο σύμφωνα με τις οδηγίες του επιβλέποντα το έργο.

δεκατέσσερα ευρώ και μηδέν λεπτά**14,00€****Άρθρο 12.: Φωτιστικό σώμα εσωτερικού χώρου LED οροφής με διακόπτη και γραμμή 3Χ1,5 NYM / NYA έως τον γενικό πίνακα (1 γραμμή ανά 3 φωτιστικά)***Αναθεωρείται με το άρθρο: ΗΛΜ 59*

Φωτιστικό σώμα εσωτερικού χώρου LED οροφής με διακόπτη και γραμμή 3Χ1,5 NYM / NYA έως τον γενικό πίνακα (1 γραμμή ανά 3 φωτιστικά), ήτοι τοποθέτηση χωνευτού διακόπτη κομιτατέρ στο άνοιγμα της θύρας επί της γυψοσανίδας ή του τοίχου, σύνδεση του διακόπτη με το φωτιστικό και την παροχή από τον ηλεκτρικό πίνακα με χρήση κυτίου διακλάδωσης, , δηλαδή προμήθεια και προσκόμιση του φωτιστικού, του διακόπτη, των κυτίων διακλάδωσης και τοποθέτησης του διακόπτη, των τυχόν πρόσθετων καλωδίων NYM 3Χ1,50, καθώς και μικροϋλικών, μικρομετακινήσεις των υπαρχόντων φωτιστικών και εργασία πλήρους εγκαταστάσεως και συνδέσεως και δοκιμών.

πενήντα ευρώ και μηδέν λεπτά**50,00€****Άρθρο 13.: Πρίζα τηλεφώνου / DATA 2x RJ4 CAT 5e***Αναθεωρείται με το άρθρο: ΗΛΜ 49*

Πρίζα τηλεφώνου - DATA , 2x RJ4 CAT 5e, πλήρης κατάλληλη και για τοποθέτηση σε κανάλι τύπου DLP Legrand, δηλαδή προμήθεια, προσκόμιση, της πρίζας, του κυτίου γυψοσανίδας ή των βάσεων στήριξης εντός του καναλιού, εγκατάσταση – τοποθέτηση στο κανάλι, στήριξη – πρόσδεση του καλωδίου, και παράδοση σε λειτουργία.

εικοσιπέντε ευρώ και μηδέν λεπτά**25,00€****Άρθρο 14.: Εξαερισμός wc παροχής 40 m³/h***Αναθεωρείται με το άρθρο: ΗΛΜ 49*

Εξαερισμός wc παροχής 40 m³/h , με αεραγωγό κυκλικής διατομής Φ100 και ανεμιστήρα αεραγωγού (Φ100) δηλαδή προμήθεια όλων των υλικών, (αεραγωγός, ανεμιστήρας, περσίδα εξόδου, καλώδια μικροϋλικά κ.λ.π), διάνοιξη οπών, εγκατάσταση, ηλεκτρική σύνδεση, σφράγιση ρωγμών – αποκατάσταση και παράδοση σε λειτουργία.

εκατό ευρώ και μηδέν λεπτά

100,00€

παράδοση σε λειτουργία.

εικοσιπέντε ευρώ και μηδέν λεπτά

25,00€

Άρθρο 15.: Εξαερισμός wc παροχής 160 m³/h

Αναθεωρείται με το άρθρο: ΗΛΜ 49

Εξαερισμός χώρου παροχής 160 m³/h , με αξονικό ανεμιστήρα επί εξωτερικού ανοίγματος, δηλαδή προμήθεια όλων των υλικών, (ανεμιστήρας, περσίδα εξόδου, καλώδια μικροϋλικά κ.λ.π), διαμόρφωση – στήριξη επάνω στο άνοιγμα,, εγκατάσταση, ηλεκτρική σύνδεση, σφράγιση ρωγμών – αποκατάσταση και παράδοση σε λειτουργία.

διακόσια ευρώ και μηδέν λεπτά

200,00€

Άρθρο 16.: Κλιματιστικό τοίχου inverter 9.000 Btu/h (ψύξη / θέρμανση)

Αναθεωρείται με το άρθρο: ΗΛΜ 52

Κλιματιστικό διαιρούμενου τύπου (split), inverter, για τοποθέτηση της εσωτερικής μονάδας επίτοιχα, ονομαστικής ισχύος 12000 Btu/h, για λειτουργία στην ψύξη και στη θέρμανση πλήρως τοποθετημένο, με τα ακόλουθα τεχνικά χαρακτηριστικά:

- Ονομαστική Απόδοση Ψύξης 12000 BTU/h
- Ονομαστική Απόδοση Θέρμανσης >12000 BTU/h
- Ενεργειακή κλάση Ψύξης A
- Ενεργειακή κλάση Θέρμανσης A
- Βαθμός Απόδοσης Ψύξης (EER) >3,20
- Βαθμός Απόδοσης Θέρμανσης (COP) >3,60
- Τροφοδοσία Ισχύος 220-240V
- Ασύρματο Τηλεχειριστήριο: Ναι
- Στάθμη Θορύβου Εσωτερικής Μονάδας (DB) 23/31/37 με απόκλιση +- 5%
- Χρώμα: απόχρωση του λευκού
- Ψυκτικό μέσο R410A
- Inverter Ναι
- Στάθμη Θορύβου Εξωτερικής Μονάδας (DB) <48

Δυνατότητα λειτουργίας τουλάχιστον για τις εξής συνθήκες περιβάλλοντος:

- Ψύξη : Από **-5°C** (db) έως **+43°C** (db)
- Θέρμανση : Από **-15°C** (wb) έως **+18,5°C** (wb)

Το παραπάνω κλιματιστικό θα είναι πλήρως τοποθετημένο στο χώρο που θα υποδειχθεί από την Υπηρεσία και θα περιλαμβάνει όλα τα απαραίτητα υλικά και μικροϋλικά (σωλήνες χαλκού κυκλοφορίας ψυκτικού μέσου, καλώδια, πλαστικά κανάλια για την κάλυψη των σωληνώσεων καθ' όλη τη διαδρομή τους, σωλήνες αποχέτευσης συμπυκνωμάτων με τη διαμόρφωση – προσαρμογή του αποδέκτη, μονώσεις σωληνών, βάσεις στήριξης των μονάδων (εσωτερικά και εξωτερικά), σύνδεση με το υπάρχον δίκτυο εσωτερικών ηλεκτρικών εγκαταστάσεων του χώρου σύμφωνα με τους κανονισμούς) έτοιμο για πλήρη και κανονική λειτουργία. Η εξωτερική μονάδα θα τοποθετηθεί υποχρεωτικά σε χώρο που θα υποδείξει η Υπηρεσία, τηρουμένων των τεχνικών χαρακτηριστικών του κατασκευαστή..

τετρακόσια ευρώ και μηδέν λεπτά

400,00€

Άρθρο 17.: Καλώδιο δικτύου εσωτερικού χώρου UTP Cat5

Αναθεωρείται με το άρθρο: ΗΛΜ 48

Καλώδιο δικτύου εσωτερικού χώρου UTP Cat5, με χάλκινους συνεστραμμένους αγωγούς με θερμοπλαστική μόνωση, δηλ. καλώδιο, μικροϋλικά και εργασία τοποθετήσεως σε σωλήνα, κανάλι, ή εσχάρες.

τέσσερα ευρώ και μηδέν λεπτά

4,00€

Άρθρο 18.: Κεντρικός καταναμητής data (RACK)*Αναθεωρείται με το άρθρο: ΗΛΜ 48*

Κεντρικός καταναμητής data (RACK), επίτοιχος για την εξυπηρέτηση 30 γραμμών τηλεφώνου και 30 γραμμών data πλήρης με κάλυμμα σύμφωνα με τις ισχύουσες προδιαγραφές και ηλεκτρική τροφοδότηση **εξακόσια ευρώ και μηδέν λεπτά** **600,00€**

Σπάρτη, 26/4/2018

Οι Συντάξαντες

Μαρία Βαρζακάκου
Αρχ. Μηχ/κός Π.Ε.Ευρυσθένης Σταυρόπουλος
Ηλ/γος Μηχανικός Π.Ε.

Σπάρτη, 26/04/2018

Ο Προϊστάμενος Τμήματος

Κων/νος Βαρζακάκος
Μηχ/λόγος Μηχ/κός ΠΕ, MSc

Σπάρτη, 26/04/2018

ΘΕΩΡΗΘΗΚΕ
Ο Προϊστάμενος Δ/νσηςΔημήτριος Λιακάκος
Πολιτικός Μηχ/κός ΠΕ